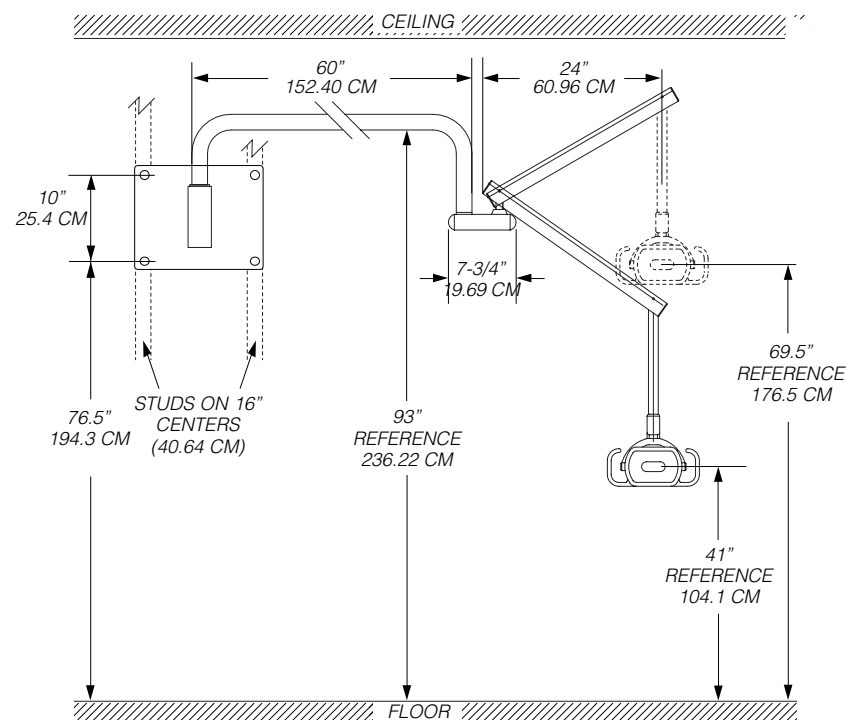


- NOTE: Not to scale.
- REMARQUE: Pas à l'échelle.



- NOTE: Not to scale.
- REMARQUE: Pas à l'échelle.

Forest DENTALEZ



Refer to Forest™ General Information Operator's Guide for Glossary of Symbols, Terms, EMC/Electrical Safety Declaration and User Guidance.

WARNING: If installing the fixture on a cabinet, take extra precaution to assure the cabinet is structurally sound and secured to the building structure to support the fixture weight preventing detachment or tipping resulting in injury. Forest is not liable for injury resulting from improper installation.

AVERTISSEMENT: Si le support est installé sur une armoire, prendre des précautions supplémentaires pour s'assurer que la structure de l'armoire est suffisamment robuste et que l'armoire est bien fixée à la structure de la bâtisse. Ceci permettra de s'assurer que le poids du support est bien maintenu et empêchera l'unité de se détacher ou de basculer et de possiblement causer des blessures. Forest ne peut être tenue responsable des blessures causées par une mauvaise installation.

WARNING: To ensure proper installation, only authorized technicians should install this product.

AVERTISSEMENT: Pour assurer une bonne installation, le produit ne devrait être installé que par des techniciens autorisés.

WARNING: Ensure power supply/transformer is located inside a tool-accessible covered box and away from water sources.

AVERTISSEMENT: S'assurer que le bloc d'alimentation/transformateur est situé dans une boîte avec couvercle, facile d'accès par des outils et loin de toute source d'eau.

CAUTION: Field modifications that alter the electrical and/or mechanical safety of Forest products conflict with agency construction file requirements and are not sanctioned by Forest.

MISE EN GARDE: Des modifications sur le lieu d'installation qui modifient la sécurité mécanique ou électrique des produits Forest entrent en conflit avec les exigences du dossier de construction de l'agence et ne sont pas autorisées par Forest.

CAUTION: Recommended and provided mounting hardware may not be suitable for your specific installation due to ceiling type. Please use caution when selecting hardware due to supporting structure type to avoid possible damage. Forest is not liable for damage due to hardware choice.

MISE EN GARDE: Les accessoires de fixation fournis et recommandés pourraient ne pas convenir pour votre installation particulière. Veuillez choisir avec attention les accessoires de fixation en fonction de la structure de support pour éviter les dommages possibles. Forest ne peut être tenue responsable des dommages causés par votre choix d'accessoires de fixation.

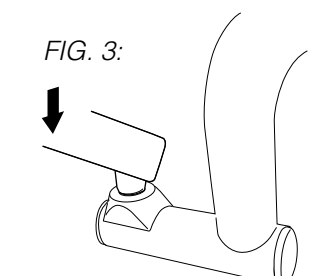
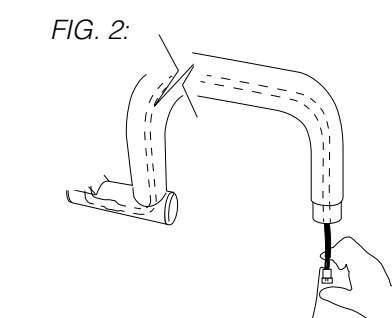
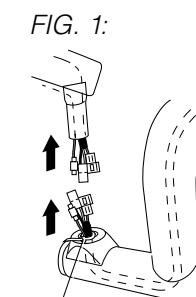
NOTE: Installation Verification: Refer to Operator's Guide and perform all operations. If operations performing as intended installation complete. If operations not performing as intended, review steps in installation instructions to confirm correct installation or call Technical Support at 800-423-3555.

REMARQUE: Vérification de l'installation: Se référer au Guide de l'opérateur et effectuer toutes les opérations. Si les opérations se déroulent comme prévu, l'installation est terminée. Si les opérations ne se déroulent pas comme prévu, revoir les étapes des instructions d'installation pour confirmer l'installation correcte ou appeler l'assistance technique au 800-423-3555.

Tools Required: Allen Wrenches - 5/64", 1/8", 5/32" & 1/4", Drill Bits - 3/16" & 11/32", Electric Drill Motor, 1 1/2" Hole Saw, Phillips Screwdriver, 7/16" Socket & Ratchet, Bubble Level.

LIGHT ASSEMBLY

- STEP 1: Slightly pull on light harness.
- STEP 2: Insert rigid arm into mount and connect (refer to page 2).
- STEP 3: Connect harnesses (FIG. 1).
- STEP 4: Cut, remove and discard zip ties (FIG. 2).
- STEP 5: Insert flex arm into short arm hub (FIG. 3).



CABINET INTERNAL MOUNT

Tools Required: 3/32", 3/16" Allen Wrench, and Bubble Level.

CAUTION: Light rigid arm must clear top of cabinet. Adjust post up or down accordingly.

MISE EN GARDE: Le bras rigide de la lampe doit être dégagé du haut de l'armoire. Ajuster le poteau vers le haut ou le bas selon le besoin.

STEP 1: Measure 6" down from top of cabinet and secure plate to cabinet (FIG. 1).

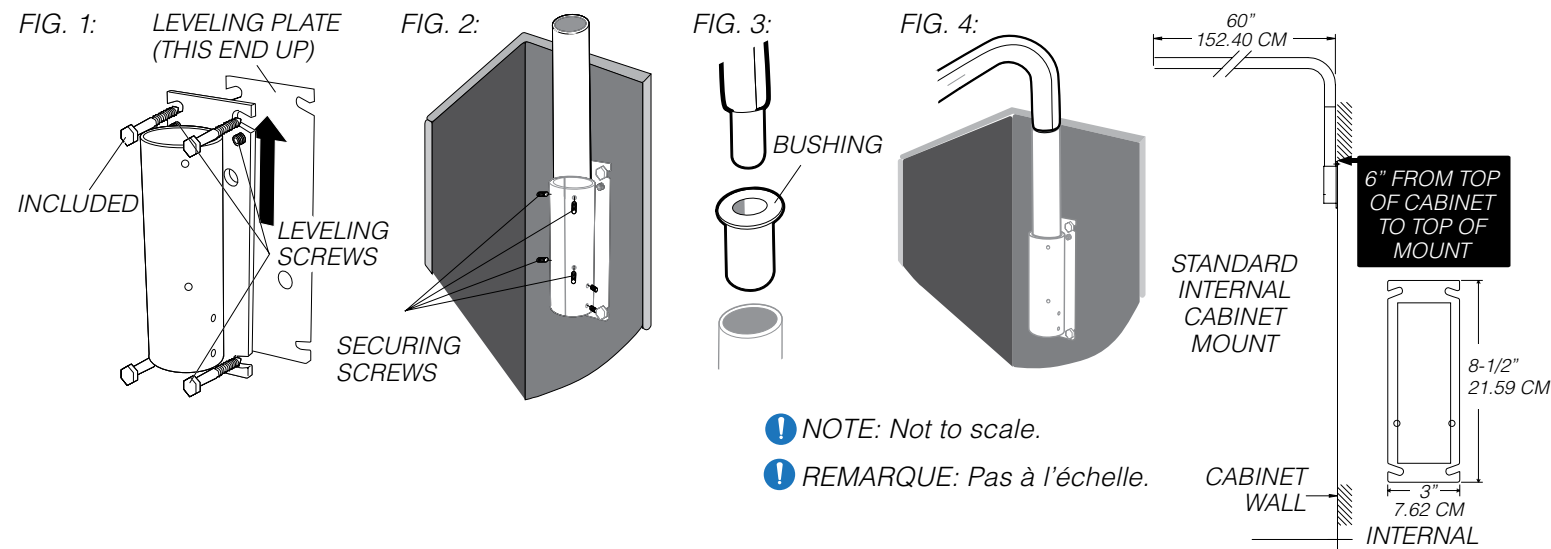
STEP 2: Insert post into mount and tighten securing screws (FIG. 2).

STEP 3: Insert bushing into top of post (FIG. 3).

STEP 4: Connect wire harnesses; route wire harness through post into cabinet; insert light arm into bushing and connect to power supply (FIG. 4).

WARNING: Do not use hollow wall fasteners and only attach the fixture to structural wall support studs.

AVERTISSEMENT: Ne pas utiliser de cheville à segments d'ancrage et ne fixer le support qu'au montant d'un mur porteur.



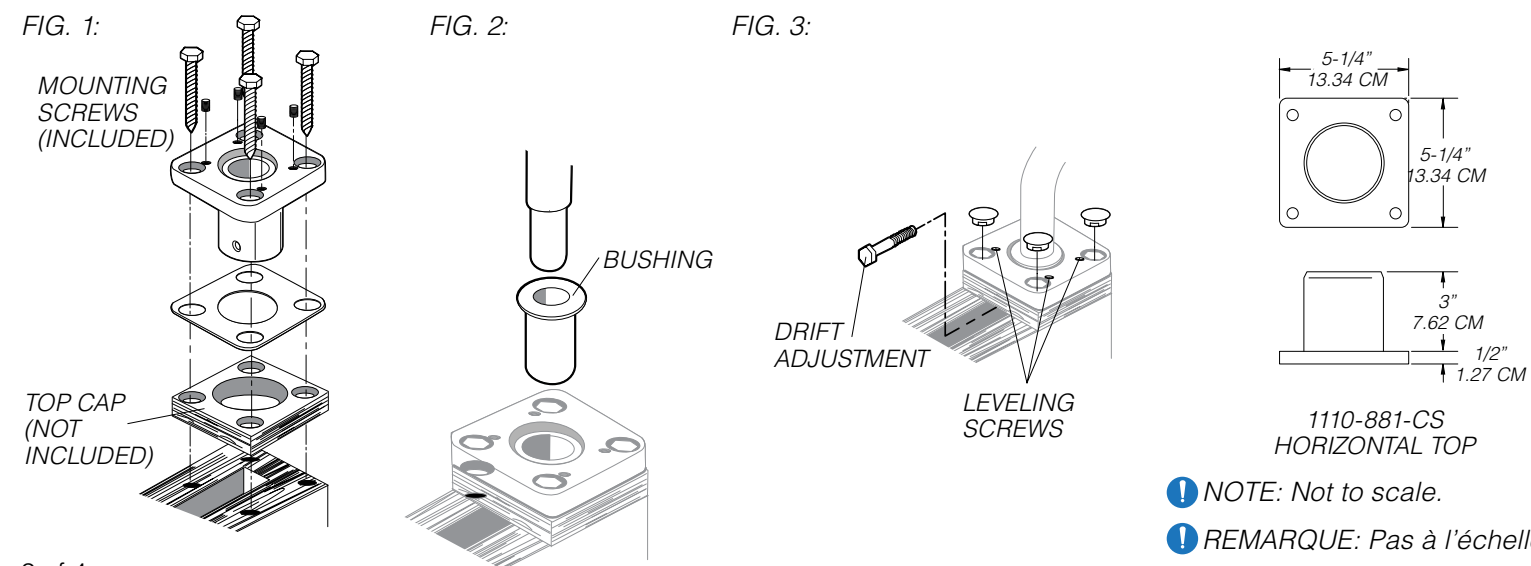
CABINET TOP MOUNT

Tools Required: 1/8" Allen Wrench, 3/16", 3/8" Drill Bits, Electric Drill Motor, 3" to 3-1/2" Hole Saw, 1/2" Ratchet socket.

STEP 1: Attach hub and leveling plate to top of cabinet (FIG. 1).

STEP 2: Insert bushing into hub; Connect wire harnesses; route wire harness into cabinet; insert light arm into bushing and connect to power supply (FIG. 2).

STEP 3: Adjust drift and level (FIG. 3).



CABINET EXTERNAL MOUNT

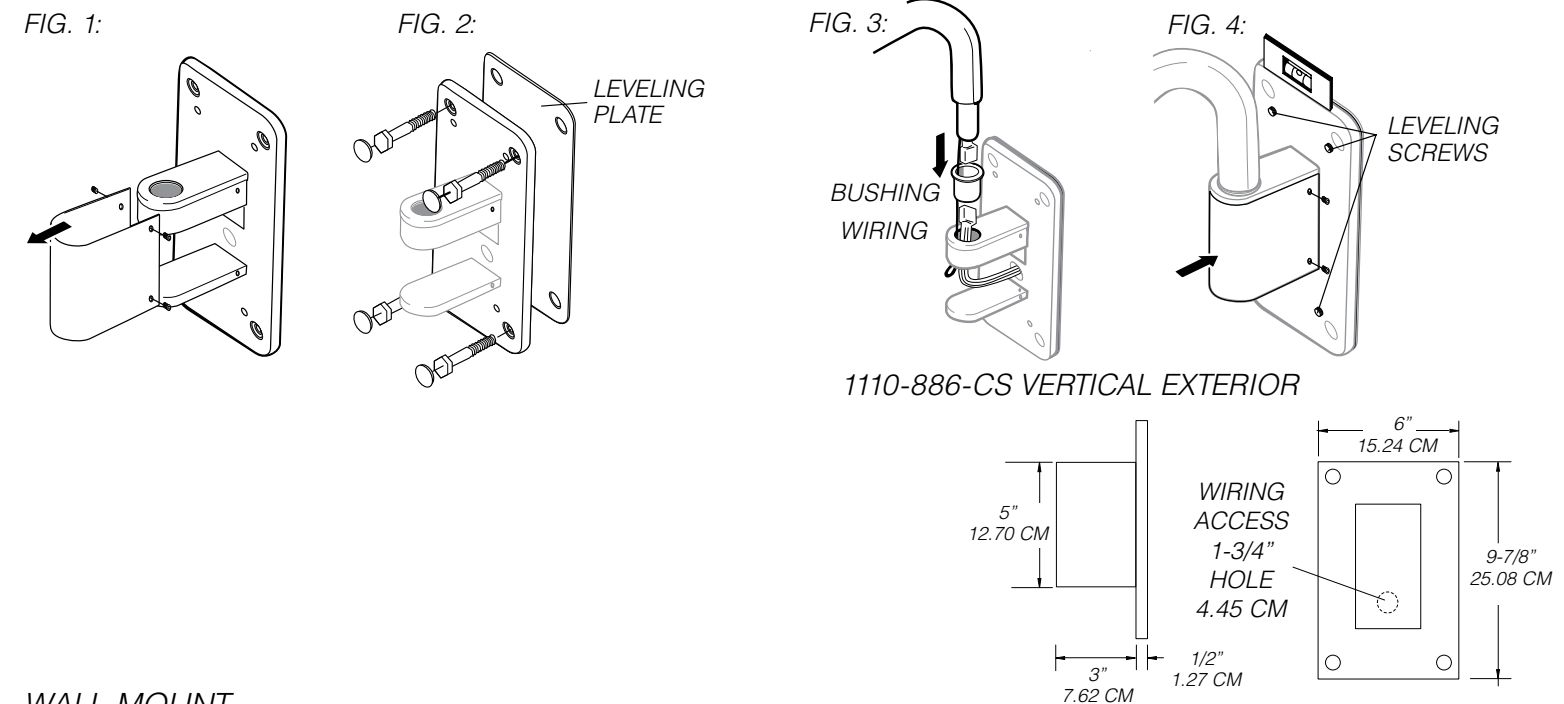
Tools Required: Electric Drill Motor, 1-3/4" Drill Bit, 7/32" Allen Wrench, and Bubble Level.

STEP 1: Remove cover (FIG. 1).

STEP 2: Use the leveling plate to mark and drill 1-3/4" hole in cabinet. Attach vertical mount plate to cabinet (FIG. 2).

STEP 3: Insert light bushing into hub; connect wire harnesses; insert light arm into bushing; route wire harness into cabinet and connect to power supply (FIG. 3).

STEP 4: Level light fixture (FIG. 4).



WALL MOUNT

Tools Required: 1/8" 7/32" Allen Wrench, 3/16" Drill Bit, Electric Drill Motor, and Bubble Level.

STEP 1: Determine mounting height using one of the two mounting diagrams (Refer to page 4) (FIG. 1).

STEP 2: Remove power supply cover (FIG. 2).

STEP 3: Attach wall mount plate and level (FIG. 3).

STEP 4: Insert light bushing into hub; connect wire harnesses; insert light into bushing and connect to power supply (FIG. 4).

